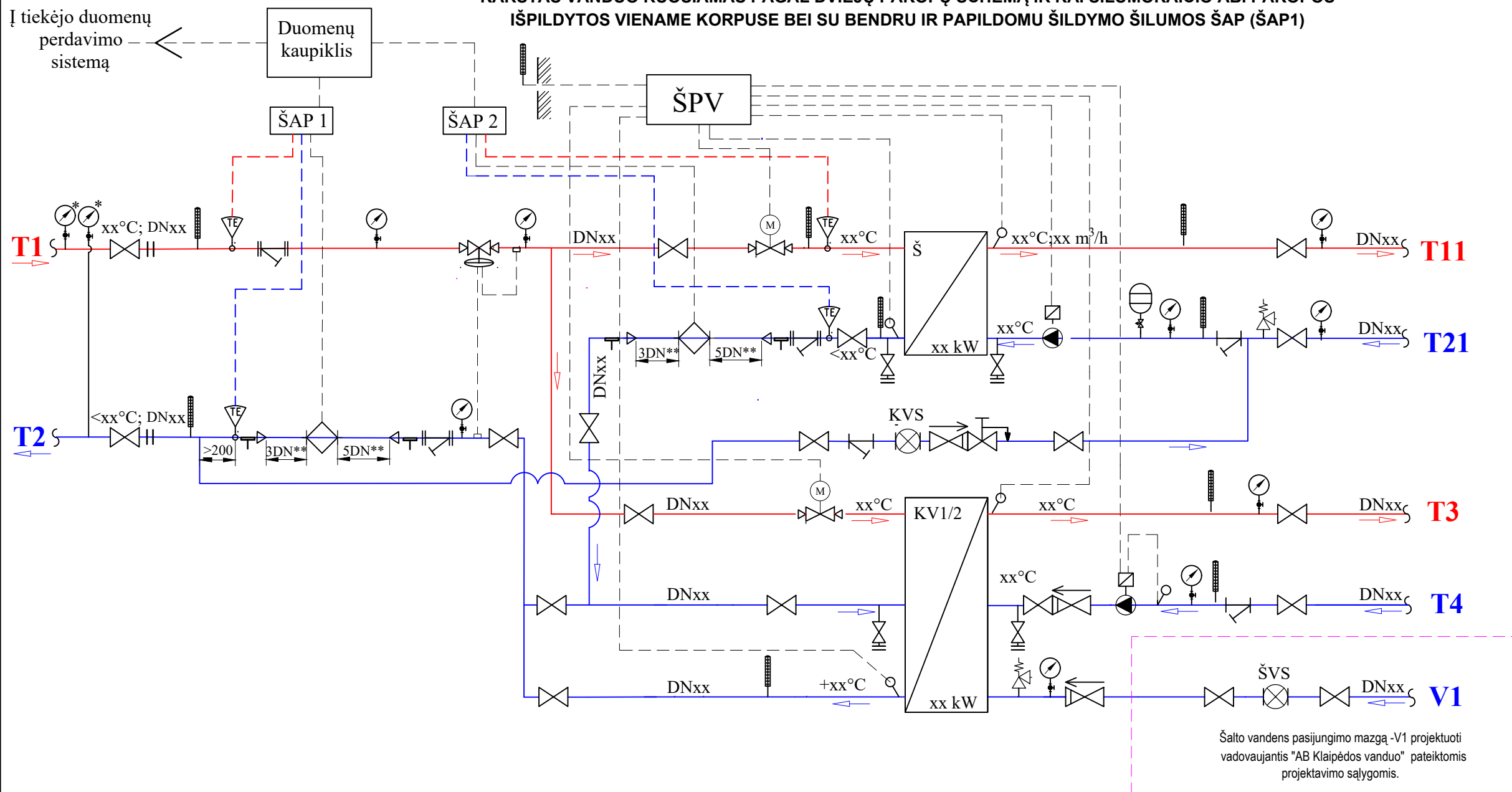


ŠILUMOS PUNKTO PRINCIPINĖ- TECHNOLOGINĖ SCHEMA SU NEPRIKLAUSOMA ŠILDYMO SISTEMA IR KAI KARŠTAS VANDUO RUOŠIAMAS PAGAL DVIEJŲ PAKOPŲ SCHEMĄ IR KAI ŠILUMOKAIČIO ABI PAKOPOS IŠPILDYTOS VIENAME KORPUSE BEI SU BENDRU IR PAPILDOMU ŠILDYMO ŠILUMOS ŠAP (ŠAP1)



- Pastabos:**
- Manometrų (*) esančių prieš įvadines sklendes skalės viršutinė riba turi būti 2,5 MPa ir įvadiniai manometrai turi būti sumontuoti viename aukščių lygyje. Įvadiniai manometrai jungiami per įvirinamą atvamzdį su įvirinama atjungimo armatūra.
 - ** Tiesių atkarpų atstumai apskaitos prietaiso įrengimui.
 - Slėgio skirtumui tarp tiekiamo ir grąžinamo šilumnešių fiksuoti, numatyti slėgio skirtumo reguliatorių.
 - Esant nepriklausomai šildymo sistemai gali būti numatyta galimybė ją papildyti termofikaciniu vandeniu iš šilumos tiekimo tinklų. Jeigu slėgis papildomo vamzdyne yra nepakankamas, turi būti įrengtas siurblys.
 - Įvadinį šilumos skaitiklį(-ius) pateikia AB "Klaipėdos energija". Šilumos skaitiklio (-ių) skaičiuoklį(-ius) tvirtinti prie sienos arba ant vamzdinių atramos pritvirtinant DIN bėgelį.

Šilumos punkto adresas		Šilumos apkrova, kW				Termofikacinio vandens debitas, m ³ /h			
		Q _{SILD}	Q _{K.V}	Q _{VĖD.}	Q _{SUM}	Q _{SILD}	Q _{K.V.}	Q _{VĖD}	Q _{SUM}
Šilumos skaitikliai									
Tipas	Sąlyginis skersmuo	Temperatūrų skirtumai, °C			Temperatūros įvade, °C		Slėgio perkrytis ΔP(kPa)		
		T1-T2 _{SILD.}	T1-T2 _{VĖD.}	T1-T2 _{K.V}	T1-T2 _{SILD.}	T1-T2 _{K.V}			

SUTARTINIS ŽYMĖJIMAS	
	Uždaromoji armatūra
	Flanšinis intarpas
	Purvo rinktuvas
	Cirkuliacinis siurblys
	Atbulinis vožtuvas
	Slėgio redukcinis vožtuvas
	Dviegis vožtuvas su pavara
	Srauto jutiklis
	Temperatūros jutiklis (ŠAP)
	Karšto vandens skaitiklis
	Šalto vandens skaitiklis
	Termometras
	Manometras
	Apsauginis vožtuvas
	Vandens išleidimo vožtuvas su akle
	Tempertūros jutiklis
	Vamzdžio DN pasikeitimo kryptis
	Išsiplėtimo indas su specialia atjungimo armatūra
	Slėgio skirtumo reguliatorius
	Tiek./Grįžt. šilumnešio srauto kryptis
	Sąlyginis vamzdyno skersmuo
	Šilumnešio temperatūra
	Šildymo sistemos šilumokaitis
	Karšto vandens paruošimo šilumokaitis
	Šilumos punkto valdiklis
	Šilumos apskaitos prietaisas (pultas)
	Į/Iš šilumos tinklus
	Į/Iš šildymo sistemos
	Į/Iš Vandentiekio sistemos
	Šaltas geriamas vanduo
	Debitomačio įtvirtinimo apkabos

Šalto vandens pasijungimo mazgą -V1 projektuoti vadovaujantis "AB Klaipėdos vanduo" pateiktomis projektavimo sąlygomis.

BREŽINIO ĮRAŠŲ LENTELE

Schema Nr.3.